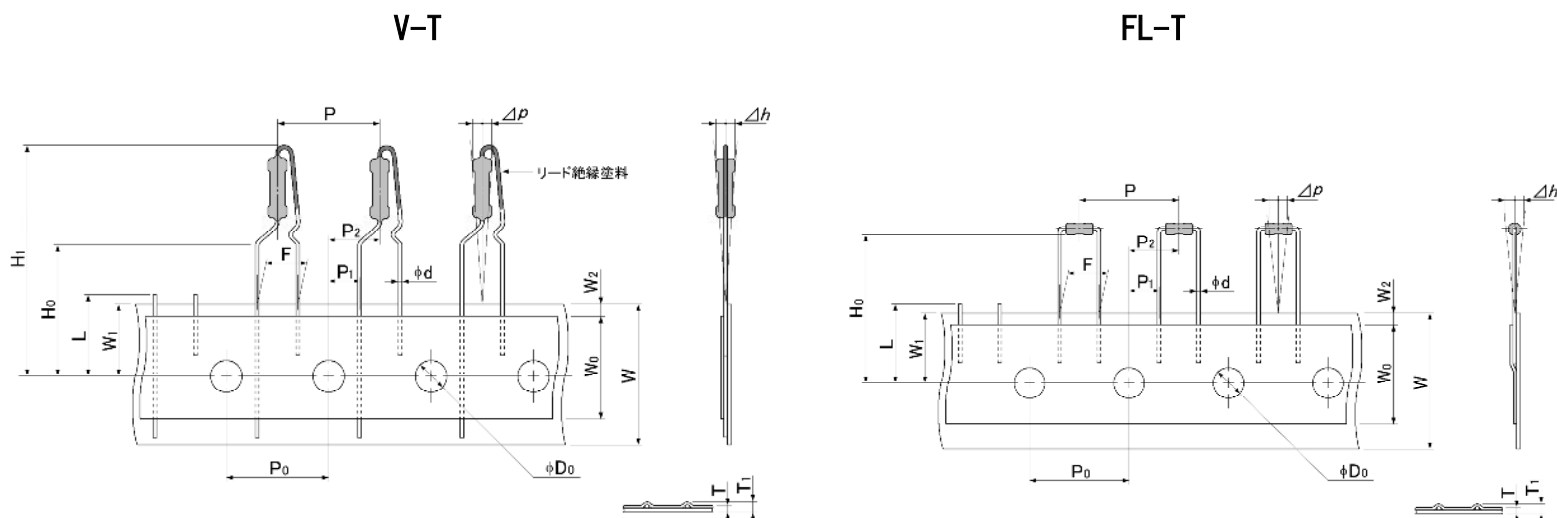


## ラジアルテーピング

### ◆形状図



### ◆テーピング寸法

項目	寸法 (mm)	項目	寸法 (mm)	項目	寸法 (mm)
P	12.7±1.0	Δh	2max	H <sub>0</sub>	下表参照
P <sub>0</sub>	12.7±0.3	Δp	1.3max	H <sub>1</sub>	下表参照
P <sub>1</sub>	3.85±0.70	W	18.0±0.5	D <sub>0</sub>	4.0±0.2
P <sub>2</sub>	6.35±1.00	W <sub>0</sub>	13.5max	T	0.9max
d	下表参照	W <sub>1</sub>	9.0±0.5	T <sub>1</sub>	T + d max
F	5.0±0.5	W <sub>2</sub>	1.5max	L	11max

### ◆梱包

形状記号	箱形状	型名	梱包数 (pcs/Box)	テーピング寸法 (mm)			箱寸法 (mm)		
				d	H <sub>0</sub>	H <sub>1</sub>	a±2	b±10	c±2
V-T		RD-25V****T	2,000	0.6±0.05	16.0±0.5	29.0max	46	325	131
		RD-S1V****T	2,000	0.6±0.05		29.0max	46	325	131
		FRD-25V****T	2,000	0.6±0.05		29.0max	46	325	131
		FRD-S1V****T	2,000	0.6±0.05		29.0max	46	325	131
		FRD-1SV****T	2,000	0.6±0.05		29.0max	53	325	105
		FRD-2SV****T	1,000	0.6±0.05		34.5max	53	325	105
		RO-25V*****T	2,000	0.6±0.05		29.0max	46	325	131
		RO-S1V*****T	2,000	0.6±0.05		29.0max	46	325	131
		RO-1V*****T	1,000	0.6±0.05		34.5max	53	325	105
		MGC-25V*****T	2,000	0.6±0.05		29.0max	46	325	131
		MGC-S1V*****T	2,000	0.6±0.05		29.0max	46	325	131
		MGC-1V*****T	1,000	0.6±0.05		34.5max	53	325	105
		MGC-1SV****T	2,000	0.6±0.05		29.0max	53	325	105
		MGC-2SV****T	1,000	0.6±0.05		34.5max	53	325	105
		RG(X)-12SV****T	2,000	0.6±0.05		29.0max	46	325	131
		RG(X)-1SV****T	2,000	0.6±0.05		29.0max	53	325	105
		RG(X)-2SV****T	1,000	0.6±0.05		34.5max	53	325	105
		RG(X)-14ANV****T	2,000	0.6±0.05		29.0max	46	325	131
		RG(X)-1ANV****T	1,000	0.6±0.05		34.5max	53	325	105
		RDF-2VC****T	2,000	0.6±0.05		29.0max	46	325	131
		RQA-14V****T	2,000	0.6±0.05		29.0max	46	325	131
		RQA-12V****T	2,000	0.6±0.05		29.0max	53	325	105
		RQA-1V****T	1,000	0.6±0.05		34.5max	53	325	105
FL-T		RD-S2FL****T	2,000	0.45±0.05	22.0+0.5/-1.0	-	46	325	119
		FRD-S2FL****T	2,000	0.45±0.05		-	46	325	119
		RO-S2FL*****T	2,000	0.45±0.05		-	46	325	119
		MGC-S2FL*****T	2,000	0.45±0.05		-	46	325	119